

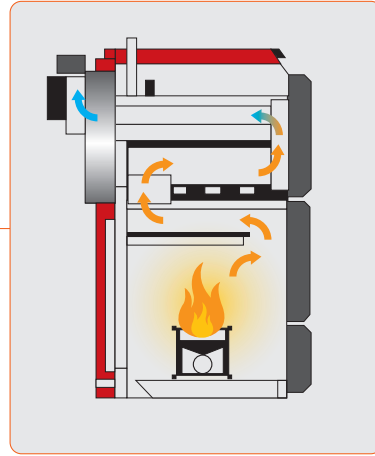
ΟΙΚΟΝΟΜΙΑ
& ΑΝΕΣΗ
ΜΕ ΠΡΟΪΟΝΤΑ
βιομάζας

ThermoFLUX





Λέβητας pellet / ξύλου "Pelling"



ΤΕΧΝΙΚΑ ΧΑΡΑΚΤΗΡΙΣΤΙΚΑ

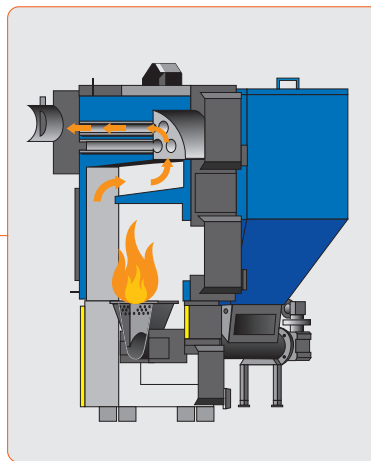


- Ο λέβητας "Pelling" είναι εξοπλισμένος με προηγμένο πίνακα οργάνων για έλεγχο όλων των λειτουργιών του, χαρίζοντας μεγάλη άνεση και ευκολία. Διαθέτει αυτόματη έναυση και ρύθμιση του καυστήρα όταν οι ανάγκες για θέρμανση αυξάνονται ή μειώνονται αντίστοιχα.
- Περισσότερες επιλογές - μεγαλύτερη οικονομία. Η μοναδική σχεδίαση του θαλάμου καύσης, με την δυνατότητα και για καύση ξύλου (έως 80cm με την προσθήκη της ειδικής σκάρας), χαρίζει μεγαλύτερη οικονομία και άνεση στη χρήση του λέβητα.
- Η τριών διαδρομών ροή των καυσαερίων και η ελικοειδής μορφή του εναλλάκτη θερμότητας εξασφαλίζει την μέγιστη απόδοση του λέβητα που φθάνει το 92%.
- Ο ειδικά σχεδιασμένος καυστήρας χάρη στη εισαγωγή του πρωτεύοντος αέρα που ρυθμίζεται αυτόματα από τον πίνακα οργάνων, διασφαλίζει την ελεγχόμενη και αποδοτικότερη καύση του λέβητα.
- Το προηγμένο σύστημα εξαγωγής καυσαερίων, αντικαθιστά την κλασσική καπνοδόχο και βελτιώνει σημαντικά την καύση και απόδοση του λέβητα.
- Ενσωματωμένο σιλό και τροφοδοσία του καυσίμου pellet με αυτόματη ρύθμιση του κοχλίου από τον πίνακα οργάνων.

PELLING	25	30	40	50	75	100
Ονομαστική ισχύς (kW)	8-25	10-30	15-40	20-50	30-75	50-100
Χωρ. δεξαμενής καυσίμου (lt)	128	156	156	190	390	417
Χωρητικότητα σε νερό (lt)	85	105	105	120	154	181
Ύψος (mm)	1245	1385	1385	1385	1528	1532
Πλάτος χωρίς με silo (mm)	410 710	510 810	510 810	510 810	560 1060	650 1150
Βάθος (mm)	948	948	948	1098	1240	1390
Καθαρό βάρος (kg)	260	335	335	375	430	480



Λέβητας βιομάζας "TF"



ΤΕΧΝΙΚΑ ΧΑΡΑΚΤΗΡΙΣΤΙΚΑ



- Χαλύβδινος λέβητας καύσης βιομάζας "TF" εξοπλισμένος με προηγμένο πίνακα οργάνων ελέγχου όλων των λειτουργιών του, (ρύθμιση της θερμοκρασίας του νερού, της λειτουργίας του καυστήρα, της εισαγωγής του αέρα στον θάλαμο καύσης).
- Ο έλεγχος της τροφοδοσίας καυσίμου και του πρωτεύοντος αέρα εξασφαλίζουν την προστασία κατά της διάβρωσης και των συμπυκνωμάτων στο εσωτερικό του λέβητα.
- Η άριστη καύση της βιομάζας σε συνδυασμό με τον ειδικό σχεδιασμό του θαλάμου καύσης και την δυνατότητα καύσης ξύλου (έως 80cm με την προσθήκη της ειδικής σχάρας) χαρίζουν υψηλά επίπεδα οικονομίας.
- Η αυτόματη ρύθμιση του καυστήρα και του πρωτεύοντος αέρα, ανάλογα με τις εκάστοτε ανάγκες θέρμανσης (όταν η θερμοκρασία του νερού φτάσει στο επιθυμητό επίπεδο ο καυστήρας και ο αέρας σταματούν τη λειτουργία τους), εξασφαλίζουν την μέγιστη οικονομία καυσίμου και την ευκολία στην χρήση του.
- Καινοτομία στην εξαγωγή των καυσαερίων χάρη στο ειδικό σύστημα υποπίεσης που τοποθετείται στην έξοδο του καπναγωγού αντικαθιστώντας την κλασική καμινάδα.

TF	35	50	75	100	150	200
Ονομαστική ισχύς (kW)	35	50	75	100	150	200
Χωρ. δεξαμενής καυσίμου (lt)	292	292	292	380	593	593
Ύψος (mm)	1584	1584	1725	1844	2195	2441
Πλάτος χωρίς με silo (mm)	632 1330	632 1330	793 1483		853 1825	904 1841
Βάθος (mm)	958	1109	1200	1335	1630	1990
Καθαρό βάρος (kg)	294	360	501	670	793	1297
Καμινάδα (mm)	Ø 150	Ø 180	Ø 200	Ø 200	Ø 250	Ø 250

After sales



ΠΙΣΤΟΠΟΙΗΤΙΚΑ

Τα προϊόντα του οίκου ThermoFLUX είναι συμμορφούμενα με τις προδιαγραφές των προτύπων ποιότητας και ασφαλείας ISO 9001 και CE.



SERVICE

Η ΚΛΙΜΑΤΙΚΑ και το δίκτυο συνεργατών της αναγνωρίζοντας την ανάγκη των καταναλωτών για άμεση τεχνική υποστήριξη είναι «δίπλα» σας σε κάθε στιγμή παρέχοντάς σας την βέλτιστη λύση.



ΕΓΓΥΗΣΗ

Οι λέβητες στερεών καυσίμων ThermoFLUX φέρουν εγγύηση 3 ετών.

